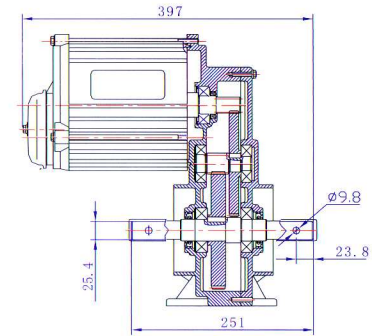
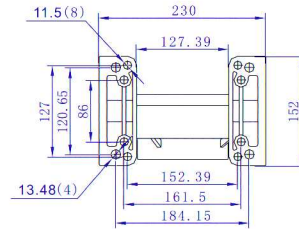
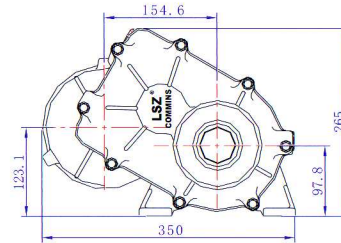
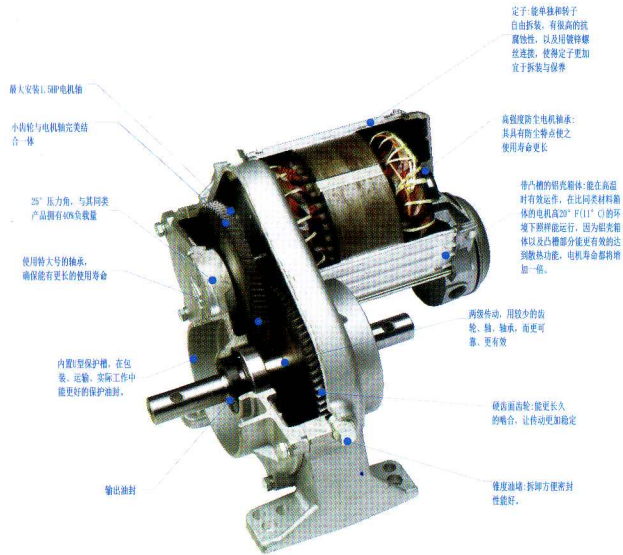


# Irrigation Center Drive Motors

## Sections



## Packing Information

Description	Weight Kg/pc	Pcs/pkg	Weight		MEASUREMENT (mm)	20GP (PCS)	40GP (PCS)
			GROSS Kg/pkg	NET			
LFNG75-34	25.00		657	600	113*95*93	576	720
LFNG75-43							
LFNG15-34							
LFNG15-43	27.7	24	272	665			744
LFNG15-57							
LFNG15-68							
LFNG15-86	26.8		700	643			

## Center drive performance

Description	Power	Drive speed(rpm)			Drive ratio	Output speed(rmp)			Output torque			Weight (kg/lbs)
		(460V)	(415V)	(380V)		(460V)	(415V)	(380V)	(460V)	(415V)	(380V)	
LFNG75-34	0.75	1720	1420	1420	50:1	34	28	28	157.3 Nm	172.3 Nm	157.8 Nm	25.0/55
LFNG75-43	0.75	1720	1420	1420	40:1	43	35	35	124.4 Nm	137.8 Nm	126.2 Nm	25.0/55
LFNG15-34	1.50	1720	1420	1420	50:1	34	28	28	314.6 Nm	344.6 Nm	315.5 Nm	27.7/61
LFNG15-43	1.50	1720	1420	1420	40:1	43	35	35	248.7 Nm	275.7 Nm	252.4 Nm	27.7/61
LFNG15-57	1.50	1720	1420	1420	30:1	57	47	47	187.6 Nm	205.3 Nm	188.0 Nm	25.0/55
LFNG15-68	1.50	3440	2840	2840	50:1	68	57	57	157.3 Nm	169.3 Nm	155.0 Nm	26.8/59
LFNG15-86	1.50	3440	2840	2840	40:1	86	71	71	124.4 Nm	135.9 Nm	124.4 Nm	26.8/59

# Irrigation Wheel Gearboxes

## Sections

箱体 在高应力设计时，负载分配更加均匀

材料：用高强度、高韧性的铁，且钢与铸铁齿轮的配合能极大的延长使用寿命

50:1传动比 凹式齿轮的设计，使润滑油更到位。

齿轮油腔和键槽，加强关键区域的负载



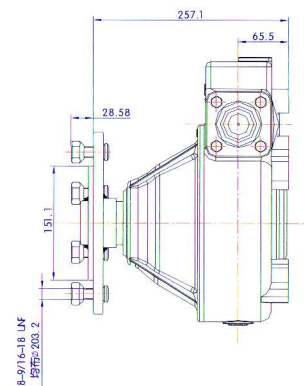
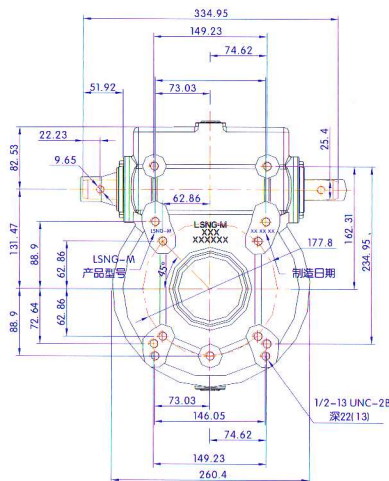
齿形-14.5° 压力角在恶劣的环境下有极长的使用寿命和良好的可靠性

输入和输出轴承：采用美国TIMKEN技术指标，确保在工业上的使用寿命。

齿轮：高强度铸铁齿轮，在工业上能承担高负载和极长的使用寿命。

高精度变速箱油：5SF-110 在极端负载条件下长期磨损输出齿轮

加长输出轴：在与齿轮啮合的边缘提供了额外的间隙，减少粉尘的积累，这样能减少密封的磨损和延长齿轮的使用寿命。



## Packing Information

Description	Weight Kg/pc	Pcs/pkg	Weight		MEASUREMENT (mm)	20GP (PCS)	40GP (PCS)
			GROSS	NET			
			Kg/pkg				
LSNG-M	50.5	18	964	909	113*113*75	324	414

## Wheel drive performance

Output torque	Drive ration	Output shaft diameter	Weight	Oil
7909N.m	50:1	∅ 57.15mm	50kg	3.5L